

User Guide

Charge & Store

For use with Nintendo® Switch™

VS4900

Helpline Information:

The helpline is a one-to-one live service.

Hours:

9.00am - 5.00pm Monday to Thursday

9.00am - 4.30pm Friday

Tel: +44 (0) 1763 284181

Email: customerservice@venomuk.com

Website: www.venomuk.com

To ensure that your call is handled quickly and efficiently please check that you have the model number VS4900 and any other relevant information regarding your product at the time of your call.

Please retain these instructions for future use.



Informations sur la ligne d'assistance:

Le service d'assistance téléphonique est un service personnel interactif.

Horaires:

De 9h00 à 17h00, du lundi au jeudi e
9h00 à 16h30 le vendredi

Tél.: +44 (0) 1763 284181

E-mail: customerservice@venomuk.com

Site Internet: www.venomuk.com

Pays situés en dehors de l'UE: veuillez d'abord nous contacter par email à l'adresse: customerservice@venomuk.com

Pour permettre un traitement rapide et efficace de votre appel, veuillez indiquer le numéro de modèle VS4900, et avoir à portée de main toute autre information pertinente sur le produit.



Helpline:

Die Helpline ist ein persönlicher Live-Service.

Geschäftsstunden:

9:00 Uhr - 17:00 Uhr Montag bis Donnerstag

9:00 Uhr - 16:30 Uhr Freitag

Tel.: +44 (0) 1763 284181

E-Mail: customerservice@venomuk.com

Website: www.venomuk.com

Länder außerhalb der EU: Wenden Sie sich zunächst per E-Mail an uns: customerservice@venomuk.com

Um sicherzustellen, dass Ihr Anruf schnell und effizient bearbeitet werden kann, halten Sie bitte die Modellnummer VS4900 sowie weitere relevante Informationen zu Ihrem Produkt bereit, wenn Sie die Helpline anrufen.



Helplijn-informatie:

De helplijn is een 1-op-1 live service.

Uren:

9.00u - 17.00u maandag tot donderdag

9.00u - 16.30u vrijdag

Tel: +44 (0) 1763 284181

E-mail: customerservice@venomuk.com

Website: www.venomuk.com

Landen buiten de EU: Neem in eerste instantie contact op met ons via e-mail op customerservice@venomuk.com

Om zeker te stellen dat uw oproep snel en efficiënt verwerkt wordt dient u te controleren of u het modelnummer VS4900 en eventuele overige relevante informatie in verband met uw product bij de hand hebt, op het ogenblik van uw oproep.



Informazioni sulla helpline:

La helpline è un servizio di assistenza telefonica con operatore.

Orari:

9.00 - 17.00 dal lunedì al giovedì

9.00 - 16.30 venerdì

Tel.: +44 (0) 1763 284181

E-mail: customerservice@venomuk.com

Sito Web: www.venomuk.com

Paesi extracomunitari: Contattare il servizio assistenza via email al seguente indirizzo customerservice@venomuk.com

Per consentire una gestione ottimale della telefonata tenere a portata di mano il numero del modello VS4900 e tutte le altre informazioni utili.



Información sobre la línea de atención al cliente:

La línea de atención al cliente es un servicio a tiempo real personalizado.

Horarios:

De lunes a jueves de 9:00 h-17:00 h

Viernes de 9:00 h-16:30 h

Tel.: +44 (0) 1763 284181

Correo electrónico: customerservice@venomuk.com

Página web: www.venomuk.com

Países fuera de la UE: Primero póngase en contacto con nosotros en el e-mail customerservice@venomuk.com

Para garantizar que su llamada se gestione rápida y eficazmente, compruebe que tiene el número del modelo VS4900 y cualquier otra información correspondiente relacionada con su producto en el momento de su llamada.



EN: IMPORTANT INFORMATION

Care and Maintenance

Your device is a product of superior design and craftsmanship and should be treated with care. The suggestions below will help you to protect your warranty coverage:

- Keep your device out of the reach of small children.
- Keep the device dry. Precipitation, humidity and all types of liquid or moisture can contain minerals that will corrode electronic circuits. If your device does get wet, allow it to dry completely.
- Do not use or store the device in dusty, dirty areas, as moving parts and electronic components of your device can be damaged.
- Do not use or store the device in hot areas. High temperatures can shorten the life of electronic devices, damage batteries and warp or melt certain plastics.
- Do not use or store the device in cold areas. When the device returns to its normal temperature, moisture can form inside the device and damage electronic circuit boards.
- Do not short circuit the battery.
- Do not drop, knock or shake the device. Rough handling can break internal circuit boards and fine mechanics.
- Do not use harsh chemicals, cleaning solvents or strong detergents to clean the device. All of the previous suggestions apply equally to your device, battery, charger or any enhancements.
- The crossed out wheelee bin symbol on the product means that under the WEEE regulations, all consumer and household electrical and electronic products should not be mixed with general household waste as it may contain environmentally hazardous substances. For environmentally responsible recovery, recycling and treatment of the product, contact your local authority for details of your nearest designated collection point where it will be accepted free of charge.

Note: This equipment has been tested and found to comply with the limits for a Class B digital device, pursuant to part 15 of the FCC Rules. These limits are designed to provide reasonable protection against harmful interference in a residential installation. This equipment generates, uses and can radiate radio frequency energy and, if not installed and used in accordance with the instructions, may cause harmful interference to radio communications. However, there is no guarantee that interference will not occur in a particular installation. If this equipment does cause harmful interference to radio or television reception, which can be determined by turning the equipment off and on, the user is encouraged to try to correct the interference by one or more of the following measures:

- Reorient or relocate the receiving antenna.
- Increase the separation between the equipment and receiver.
- Connect the equipment into an outlet on a circuit different from that to which the receiver is connected.
- Consult the dealer or an experienced radio/TV technician for help.



FR: INFORMATION IMPORTANT

Entretien et maintenance

Votre appareil est un produit de conception et de fabrication de qualité supérieure et doit être traité avec soin. Les suggestions ci-dessous vous aideront à protéger la validité de votre garantie:

- Conservez votre appareil hors de la portée des jeunes enfants.
- Conservez votre appareil au sec. La pluie et tous les types de liquide ou d'humidité peuvent contenir des minéraux susceptibles d'entraîner la corrosion des circuits électroniques. Si votre appareil est mouillé, laissez-le sécher complètement.
- N'utilisez et n'entreposez pas l'appareil dans des endroits poussiéreux ou sales, pour éviter d'en endommager les pièces mobiles et les composants électroniques.
- N'utilisez et n'entreposez pas l'appareil dans des endroits chauds. Les fortes températures peuvent raccourcir la durée de vie des appareils électroniques, endommager les batteries et déformer ou faire fondre certains plastiques.
- N'utilisez et n'entreposez pas l'appareil dans des endroits froids. Lorsque l'appareil revient à une température normale, une condensation peut se former à l'intérieur et endommager les circuits imprimés.
- Ne mettez pas la batterie en court-circuit.
- Ne faites pas tomber, ne cognez et ne secouez pas l'appareil. Toute manipulation brutale peut endommager les circuits imprimés internes et les pièces mécaniques de précision.
- N'utilisez pas de produits chimiques abrasifs, de solvants de nettoyage, ni de détergents puissants pour nettoyer l'appareil. Toutes les suggestions précédentes s'appliquent également à votre appareil, à la batterie, au chargeur et à tout accessoire.
- Le symbole de la poubelle sur roues barrée affiché sur le produit indique que conformément aux dispositions des réglementations actuelles sur les déchets des équipements électriques et électroniques (DEEE), tous les produits dans le domaine de l'électronique grand public et de l'électroménager ne doivent pas être mélangés avec les déchets ménagers généraux car ils sont susceptibles de contenir des matières dangereuses pour l'environnement. Pour la récupération, le recyclage et le traitement écologiquement responsable du produit, veuillez contacter les autorités locales afin d'obtenir plus de renseignements sur le centre de collecte le plus proche de chez vous qui acceptera le produit gratuitement.

Garantie:

Ce produit est garanti par Venom Ltd pendant une période de 1 an à compter de la date d'achat. En cas de défaut pendant cette période dû à un vice de matériau ou de fabrication, le vendeur auprès duquel vous l'avez acheté, remplacera le produit avec un modèle identique ou similaire, sur présentation de votre reçu ou preuve d'achat. La garantie ne couvre pas les défauts imputables à un dommage accidentel, à une utilisation inappropriée ou à l'usure normale, et ne bénéficie qu'à l'acheteur original du produit. Cela n'affecte pas vos droits légaux.



DE: WICHTIGE INFORMATIONEN

Pflege und Wartung

Ihr Gerät ist ein hervorragend konstruiertes und gefertigtes Produkt und muss mit Sorgfalt behandelt werden. Die folgenden Empfehlungen werden Ihnen helfen, Ihren Garantieschutz zu erhalten:

- Bewahren Sie das Gerät außer Reichweite von kleinen Kindern auf.
- Halten Sie das Gerät trocken. Niederschlag, Feuchtigkeit und alle Arten von Flüssigkeiten können Mineralien enthalten, die die elektronischen Schaltungen korrodieren. Wenn Ihr Gerät nass werden sollte, lassen Sie es vollständig trocknen.
- Das Gerät nicht in staubigen, schmutzigen Bereichen benutzen oder aufbewahren, da bewegliche Teile und Elektronikbauteile des Geräts dadurch beschädigt werden können.
- Das Gerät nicht in heißen Bereichen benutzen oder aufbewahren. Hohe Temperaturen können die Lebensdauer elektronischer Geräte verkürzen, Batterien/Akkus beschädigen und bestimmte Kunststoffe verformen oder schmelzen.
- Das Gerät nicht in kalten Bereichen benutzen oder aufbewahren. Wenn das Gerät zu seiner normalen Temperatur zurückkehrt, kann sich Feuchtigkeit im Innern des Geräts bilden und Platinen beschädigen.
- Achten Sie darauf, keinen Kurzschluss der Batterie/des Akkus zu verursachen.
- Das Gerät nicht fallen lassen, vor Stößen schützen und nicht schütteln. Ein grober Umgang mit dem Gerät kann zur Beschädigung interner Schaltungen und der Feinmechanik führen.
- Keine aggressiven Chemikalien, Lösungsmittel oder starke Reinigungsmittel zur Reinigung des Geräts benutzen. Alle der vorhergehenden Empfehlungen gelten gleichermaßen für das Gerät, die Batterie/den Akku, das Ladegerät und alle Erweiterungen.
- Das durchgestrichene Mülltonnensymbol am Produkt weist darauf hin, dass elektrische und elektronische Haushaltsprodukte gemäß der WEEE-Richtlinie nicht mit anderem Abfall entsorgt werden dürfen, da sie u. U. umweltgefährdende Substanzen enthalten. Wenden Sie sich an Ihre zuständige Behörde vor Ort, die Ihnen mitteilen kann, wo Sie das Produkt kostenfrei abgeben können, um eine umweltfreundliche Entsorgung, Verwertung und Aufbereitung zu gewährleisten.

Gewährleistung:

Dieser Artikel unterliegt einer 1-Jahres-Garantie von Venom Ltd. ab Kaufdatum. Sollten innerhalb dieses Zeitraums Defekte aufgrund von Material- oder Herstellungsfehlern auftreten, ersetzt ihn Ihr Fachhändler mit dem gleichen oder einem gleichwertigen Modell nach Vorlage Ihres gültigen Kaufbelegs. Ausgeschlossen von dieser Garantie sind Defekte, die sich auf Unfallschäden, Missbrauch oder Abnutzungserscheinungen zurückführen lassen; nur der Erstkäufer des Produkts hat Anspruch darauf. Ihre gesetzlichen Verbraucherrechte werden durch diese Gewährleistung nicht eingeschränkt.



NL: BELANGRIJKE GEGEVENS

Onderhoud en beheer

Uw toestel heeft een superieur en vakkundig ontwerp en dient voorzichtig behandeld te worden. De onderstaande suggesties helpen u om uw garantie te beschermen:

- Houd uw toestel buiten het bereik van kleine kinderen.
- Houd het toestel droog. Neerslag, vocht en alle soorten vloeistof kunnen mineralen bevatten die de elektronische circuits corroderen. Indien uw toestel nat wordt, dient u het volledig te laten drogen.
- U mag het toestel niet gebruiken of bewaren in stoffige of vuile gebieden, aangezien de bewegende onderdelen en elektronische componenten van uw toestel beschadigd kunnen raken.
- U mag het toestel niet gebruiken of bewaren in warme ruimtes. Hoge temperaturen kunnen de levensduur van elektronische toestellen verkorten, batterijen beschadigen en bepaalde plasticsoorten vervormen of doen smelten.
- U mag het toestel niet gebruiken of bewaren in koude ruimtes. Wanneer het toestel opnieuw op normale temperatuur is, kan zich vocht binnenin het toestel vormen en de elektronische printplaten beschadigen.
- De batterij niet kortsluiten.
- U mag het toestel niet laten vallen, omverstoten of schudden. Een ruwe behandeling kan de interne printplaten en fijne mechaniek kapot maken.
- Gebruik geen agressieve chemicaliën, schoonmaakmiddelen of krachtige detergents om het toestel schoon te maken. Alle vorige suggesties gelden ook voor uw toestel, batterij, oplader of eventuele verbeteringen.
- Het doorgekruiste vuilnisbaksymbool op het product betekent dat de WEEE-richtlijn voorschrijft dat alle door consumenten gebruikte elektrische en elektronische apparaten niet gemengd mogen worden met algemeen huishoudelijk afval aangezien het milieu-onvriendelijke stoffen kan bevatten. Voor milieuvriendelijke afdanking, recycling en behandeling van het product, dient men contact op te nemen met de plaatselijke autoriteit voor meer informatie over uw dichtstbijzijnde verzamelpunt waar het product gratis aanvaard wordt.

Garantie:

Dit product is onder garantie van Venom Ltd voor een periode van 1 jaar vanaf de datum van aankoop. Indien er tijdens deze periode een defect is omwille van slecht functionerende materialen of gebrekkig werk, zal de retailer van wie u het hebt aangekocht vervangen door hetzelfde of een gelijkaardig model wanneer u uw aankoopbewijs toont. Deze garantie dekt geen defecten voortvloeiend uit accidentele schade, verkeerd gebruik of slijtage, en is uitsluitend beschikbaar voor de oorspronkelijke aankoper van het product. Dit heeft geen invloed op uw wettelijke rechten.



IT: INFORMAZIONI IMPORTANTI

Precauzioni e manutenzione

Questo dispositivo è stato progettato e realizzato con metodi tecnologicamente avanzati e deve essere trattato con la massima cura. Le seguenti indicazioni rispondono ai comportamenti previsti dalla garanzia: • Tenere il dispositivo fuori dalla portata dei bambini.

- Evitare che il dispositivo si bagni. La pioggia, l'umidità, la condensa e i liquidi di qualsiasi tipo possono contenere minerali corrosivi per i circuiti elettronici. Se il dispositivo si bagna, attendere che si asciughi completamente.
- Non utilizzare, né lasciare il dispositivo in ambienti polverosi o sporchi, per evitare il danneggiamento delle parti mobili e dei componenti elettronici.
- Non utilizzare, né lasciare il dispositivo in ambienti caldi. Le temperature elevate possono ridurre la durata dei dispositivi elettronici, danneggiare le batterie e deformare o fondere le parti in plastica.
- Non utilizzare, né lasciare il dispositivo in ambienti freddi. Quando il dispositivo torna alla temperatura normale all'interno può formarsi umidità che danneggia i circuiti stampati.
- Non cortocircuitare la batteria.
- Non far cadere, urtare o scuotere il dispositivo. Una manipolazione impropria può causare la rottura delle schede interne e dei meccanismi di precisione.
- Non utilizzare prodotti chimici corrosivi, solventi o detergenti aggressivi per pulire il dispositivo. Tutte le indicazioni precedenti valgono per il dispositivo, la batteria, il caricabatteria e gli eventuali accessori.
- Il simbolo del cassonetto barrato sul prodotto indica che, ai sensi della direttiva WEEE, tutti i componenti elettrici ed elettronici per uso domestico e di consumo non devono essere mescolati ai rifiuti domestici generici in quanto possono contenere sostanze pericolose per l'ambiente. Per un recupero, riciclaggio e trattamento del prodotto nel rispetto dell'ambiente contattare l'ente locale preposto allo smaltimento dei rifiuti per informazioni sul punto di raccolta a titolo gratuito.

Garanzia:

Questo prodotto è garantito da Venom Ltd per 1 anno dalla data d'acquisto. Se, durante tale periodo, vengono riscontrati difetti di materiali o di lavorazione, il rivenditore presso il quale è stato acquistato il prodotto lo sostituirà con un modello identico o analogo, dietro presentazione dello scontrino o di altro documento comprovante l'acquisto. Questa garanzia non include eventuali difetti imputabili a danno accidentale, uso improprio o usura del prodotto e vale esclusivamente per l'acquirente originale. Senza pregiudizio dei diritti di legge.



ES: INFORMACIÓN IMPORTANTE

Cuidado y mantenimiento

Este dispositivo es un producto de diseño y fabricación de primera clase y debe tratarse con cuidado. Las siguientes sugerencias le ayudarán a proteger la cobertura de la garantía:

- Mantenga el dispositivo fuera del alcance de niños pequeños.
- Mantenga el dispositivo seco. Las precipitaciones, la humedad y todos los tipos de líquidos pueden contener minerales que corroen los circuitos electrónicos. Si el dispositivo se moja, deje que se seque completamente.
- No utilice ni almacene el dispositivo en zonas con mucho polvo o sucias, ya que las piezas móviles y los componentes electrónicos del dispositivo pueden dañarse.
- No utilice ni almacene el dispositivo en zonas de calor. Las elevadas temperaturas pueden acortar la vida de los dispositivos electrónicos, dañar las baterías y deformar o fundir ciertos plásticos.
- No utilice ni almacene el dispositivo en zonas frías. Cuando el dispositivo vuelve a su temperatura normal, puede formarse humedad en el interior del dispositivo y dañar las placas de circuitos electrónicos.
- No cortocircuite la batería.
- No golpee, sacuda ni deje que se le caiga el dispositivo. La manipulación brusca puede romper placas de circuitos internos y sistemas mecánicos finos.
- No utilice productos químicos corrosivos, disolventes de limpieza ni detergentes abrasivos para limpiar el dispositivo. Todas las sugerencias anteriores se aplican igualmente al dispositivo, a la batería, al cargador o a cualquier mejora.
- El símbolo del cubo de basura tachado que hay en el producto significa que conforme a la normativa WEEE, no se deberán mezclar los productos eléctricos y electrónicos de consumo y domésticos con la basura doméstica normal, ya que pueden contener sustancias peligrosas para el medio ambiente. Para una recuperación, reciclado y tratamiento ecológico del producto, póngase en contacto con las autoridades locales para obtener datos de cuál es el punto limpio más cercano donde puede entregarlos gratuitamente.

Garantía:

Este producto está garantizado por Venom Ltd durante un periodo de 1 año a partir de la fecha de compra. Durante este periodo, si hay algún defecto debido a materiales o mano de obra defectuosos, la tienda donde lo haya comprado lo sustituirá por el mismo modelo o un modelo similar en cuanto presente su recibo de compra o prueba de compra. Esta garantía no cubrirá los defectos que se deriven de daños accidentales, del mal uso o del desgaste, y solo estará disponible para el comprador original del producto. Esto no afectará a sus derechos legales.

ENGLISH

FRANÇAIS

DEUTSCH

Charge & Store for use with Nintendo® Switch™ Product: VS4900

User Guide

Thank you for purchasing the Venom Charge & Store. Please read this user guide thoroughly before using the product and keep the guide safe for further reference.

Contents:

1 x Charging Station

1 x Pro Controller Charging Dongle (USB C)

Set Up and Use

1. Connect the USB power cable on the Charge & Store into a spare port on your Nintendo Switch dock.
2. Insert the USB C dongle into the Pro Controller (Fig. 1), ensuring it clicks fully into place.
3. To charge your Pro Controller, simply place it onto the front of the Charge & Store and ensure that the connector slots into place (Fig. 2).
4. To charge your Joy-Con controllers, slide them into the designated slots on each side of the dock until they click into place (Fig. 3).
5. To charge your Poké Ball Plus, press and hold the two buttons on the ball so that the charging indicator is flashing. Use the instructions for your Poké Ball Plus to find out if the battery is low. Ensure that the USB Type C connector on the top of the Charge & Store is flipped into the upright position (Fig. 4). Open the charging compartment on the Poké Ball Plus and insert onto the USB Type C connector.
6. When the Pro Controller and Joy-Con controllers are charging, the LED charging indicator lights will glow red. Once fully charged they will turn green.

Charge & Store Pour Nintendo® Switch™ Modèle numéro: VS4900

Mode d'emploi

Merci d'avoir acheté le Charge & Store de Venom. Lisez attentivement la notice d'utilisation avant de faire fonctionner le chargeur et gardez la notice en lieu sûr.

Configuration et Utilisation

1. Connectez le câble d'alimentation USB du Charge & Store à l'un des deux ports situés sur la console Switch .
2. Insérez le verrou USB dans la Manette Nintendo Switch Pro, (Fig. 1), en assurant que le verrou soit en position d'encliquetage.
3. Pour charger la Manette Pro, placez-la dans le support de chargement, en assurant qu'elle soit bien en place. (Fig.2).
4. Pour charger les manettes Joy-Con, insérez-les dans chaque côté du chargeur, jusqu'à qu'elles soient bien en place. (Fig. 3).
5. Pour charger votre Poké Ball Plus appuyez sur les deux boutons (Stick et Bouton supérieur) afin que l'indicateur DEL clignote. Utilisez votre mode d'emploi pour savoir quand la batterie est faible. Faites en sorte que le connecteur USB (Type C) sur le haut du chargeur soit en position verticale (Fig. 4). Ouvrez le logement chargeur qui se trouve sur votre Poké Ball Plus et insérez le câble USB (Type C).
6. L'indicateur LED s'allume rouge lors du chargement de la manette Pro et les manettes Joy-Con et devient vert à pleine charge.

Charge & Store Zur Verwendung mit dem Nintendo® Switch™ Produkt-Code: VS4900

Benutzerhandbuch

Vielen Dank, dass Sie die Venom Auflade- und Aufbewahrungsstation (Charge & Store) gekauft haben. Bitte lesen Sie dieses Benutzerhandbuch vor der Verwendung des Produkts sorgfältig durch und bewahren Sie es zwecks zukünftiger Bezugnahme gut auf.

Einrichtung und Nutzung

1. Schließen Sie das USB-Stromkabel an der Ladestation an einen freien Anschluss an Ihrem Nintendo Switch-Dock an.
2. Stecken Sie den USB-C-Dongle in den Pro Controller (Abb. 1) und achten Sie darauf, dass er vollständig einrastet.
3. Um Ihren Pro Controller aufzuladen, legen Sie ihn einfach auf die Vorderseite der Auflade- und Aufbewahrungsstation (Charge & Store) und vergewissern Sie sich, dass der Anschluss richtig sitzt (Abb. 2).
4. Um Ihre Joy-Con-Controller aufzuladen, schieben Sie sie in die dafür vorgesehenen Schlitze auf jeder Seite des Docks, bis sie einrasten (Abb. 3).
5. Um Ihren Poké Ball Plus aufzuladen, halten Sie die beiden Tasten auf der Kugel gedrückt, so dass die Ladeanzeige blinkt. In der Anleitung zu Ihrem Poké Ball Plus erfahren Sie, ob der Akku schwach ist. Vergewissern Sie sich, dass der USB-Typ-C-Anschluss auf der Oberseite der Auflade- und Aufbewahrungsstation (Charge & Store) in die aufrechte Position gebracht wird (Abb. 4). Öffnen Sie das Ladefach am Poké Ball Plus und stecken Sie es in den USB-Typ-C-Anschluss.
6. Wenn die Pro-Controller und Joy-Con-Controller aufgeladen werden, leuchtet die LED-Ladeanzeige während des Ladevorgangs rot. Sobald sie vollständig aufgeladen sind, werden sie grün.

NEDERLANDS

ITALIANO

ESPAÑOL

Charge & Store

Voor het gebruik van Nintendo® Switch™

Product code: VS4900

Gebruikershandleiding

Bedankt voor het kopen van de Venom Charge & Store. Lees deze gebruikershandleiding eerst aandachtig voordat u het product gebruikt en bewaar de handleiding voor toekomstig gebruik.

Installatie en gebruik

1. Sluit de USB-voedingskabel op de Charge & Store aan op een vrije poort van uw Nintendo Switch-dock.
2. Steek de USB C-dongle in de Pro Controller (Fig. 1). Als deze goed is bevestigd, hoort u een klik.
3. Om uw Pro Controller op te laden, plaats hem eenvoudig op de voorkant van de Charge & Store en zorg ervoor dat de connector op zijn plaats klikt (Fig. 2).
4. Om uw Joy-Con-controllers op te laden, schuift u deze in de daarvoor bestemde sleuven aan elke kant van het dock totdat ze op hun plaats klikken (fig. 3).
5. Om uw Poké Ball Plus op te laden, houdt u de twee knoppen op de bal ingedrukt, zodat de laadindicator knippert. Volg de instructies op uw Poké Ball Plus om erachter te komen of de batterij bijna leeg is. Zorg ervoor dat de USB Type C-connector aan de bovenkant van de Charge & Store recht op staat (Fig. 4). Open het oplaadcompartiment van de Poké Ball Plus en plaats deze op de USB Type C-connector.
6. Wanneer de Pro Controller en Joy-Con Controllers aan het opladen zijn, lichten de LED-oplaadindicatoren rood op. Zodra ze volledig zijn opgeladen, worden ze groen.

Charge & Store

Da utilizzare con Nintendo® Switch™

Numero modello: VS4900

Manuale Utente

Grazie per aver acquistato Venom Charge & Store. Ti preghiamo di leggere con attenzione questo manuale di istruzioni prima di utilizzare il prodotto, e di conservarlo per eventuali future necessità.

Configurazione e Utilizzo

1. Collega il cavo alimentatore USB del Charge & Store in una porta libera del dock del tuo Nintendo Switch.
2. Introduci il dongle USB C nel Pro Controller (Fig. 1), assicurandoti che sia inserito del tutto e in modo corretto.
3. Per caricare il tuo Pro Controller, è sufficiente posizionarlo nella parte inferiore del Charge & Store assicurandoti che il connettore sia inserito (Fig. 2).
4. Per caricare i tuoi controller Joy-Con, falli scorrere negli spazi designati su entrambi i lati del dock finché non cliccano nella loro corretta posizione (Fig. 3).
5. Per caricare la tua Poké Ball Plus, tieni premuti i due pulsanti sulla palla in modo che l'indicatore di carica inizi a lampeggiare. Utilizza le istruzioni della tua Poké Ball Plus per verificare lo stato di carica della batteria. Assicurati che il connettore USB Type C situato sulla parte superiore del Charge & Store sia in posizione verticale (Fig. 4). Apri lo sportello di ricarica sulla Poké Ball Plus e inserisci il connettore USB Type C.
6. Quando il Pro Controller e i controller Joy-Con stanno caricando, le luci LED di ricarica sono di colore rosso. Una volta completata la ricarica, le luci diventeranno verdi.

Charge & Store

Para su uso con Nintendo® Switch™

Código de Producto: VS4900

Guía de Usuario

Gracias por comprar Venom Charge & Store. Lea detenidamente esta guía del usuario antes de utilizar el producto y guárdela en un lugar seguro para futuras consultas.

Configuración y Uso

1. Conecte el cable de alimentación USB del Charge & Store a un puerto libre de la base de su Nintendo Switch.
2. Inserte el adaptador USB-C en el controlador Pro (Fig. 1), asegurándose de que encaje completamente.
3. Para cargar su Pro Controller, simplemente colóquelo en la parte frontal del Charge & Store asegurándose de que el conector encaje en su sitio (Fig. 2).
4. Para cargar sus controladores Joy-Con, deslícelos en las ranuras designadas a cada lado del dock hasta que encajen en su sitio (Fig. 3).
5. Para cargar su Poké Ball Plus, mantenga presionados los dos botones de la bola hasta que el indicador de carga parpadee. Utilice las instrucciones de su Poké Ball Plus para averiguar si la batería está baja. Asegúrese de que el conector USB tipo C de la parte superior del Charge & Store esté en posición vertical (Fig. 4). Abra el compartimento de carga de la Poké Ball Plus e insértelo en el conector USB Tipo C.
6. Cuando el controlador Pro y los controladores Joy-Con se están cargando, el indicador LED de carga se ilumina de color rojo. Una vez cargados por completo, se iluminará en verde.

V.001



FIG. 1

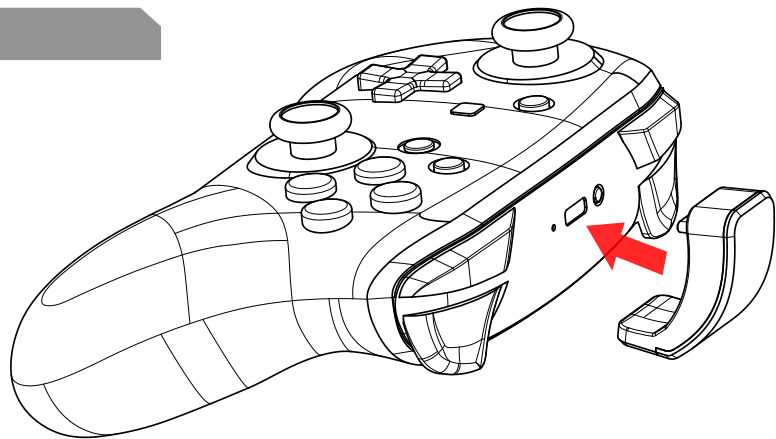


FIG. 2

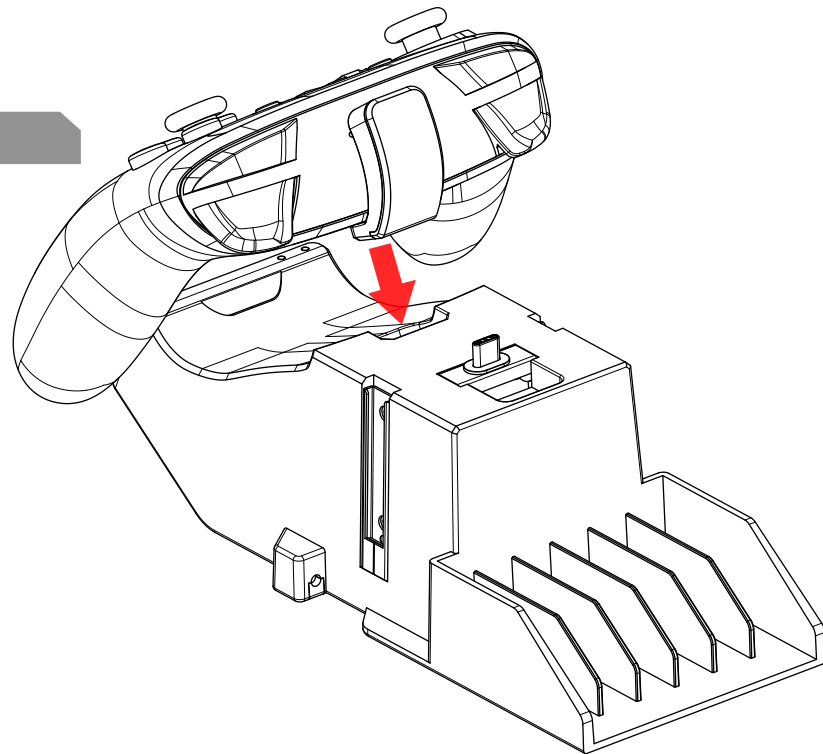


FIG. 3

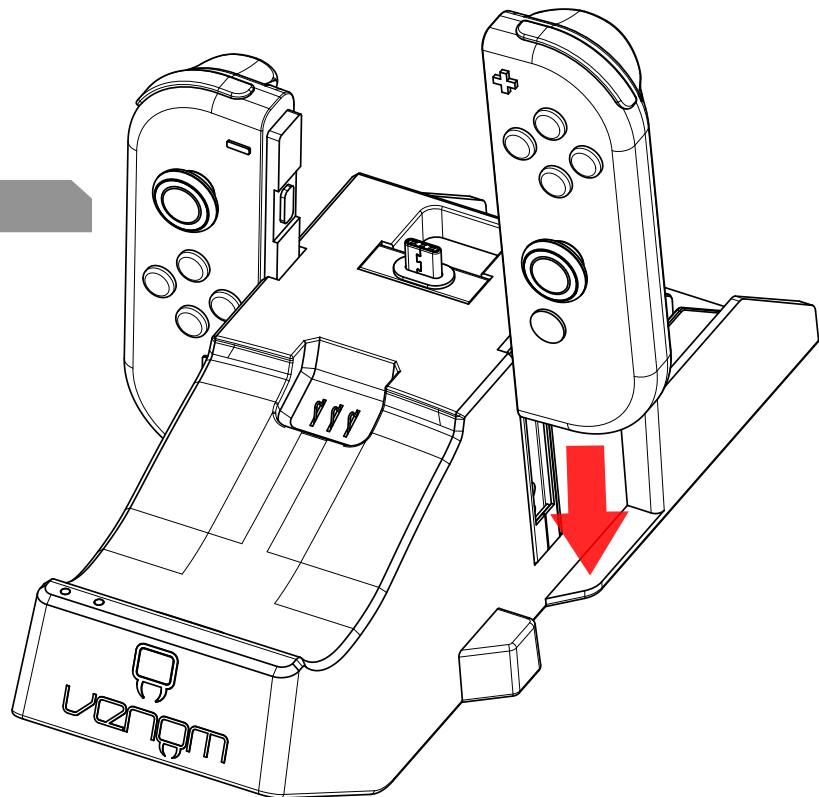
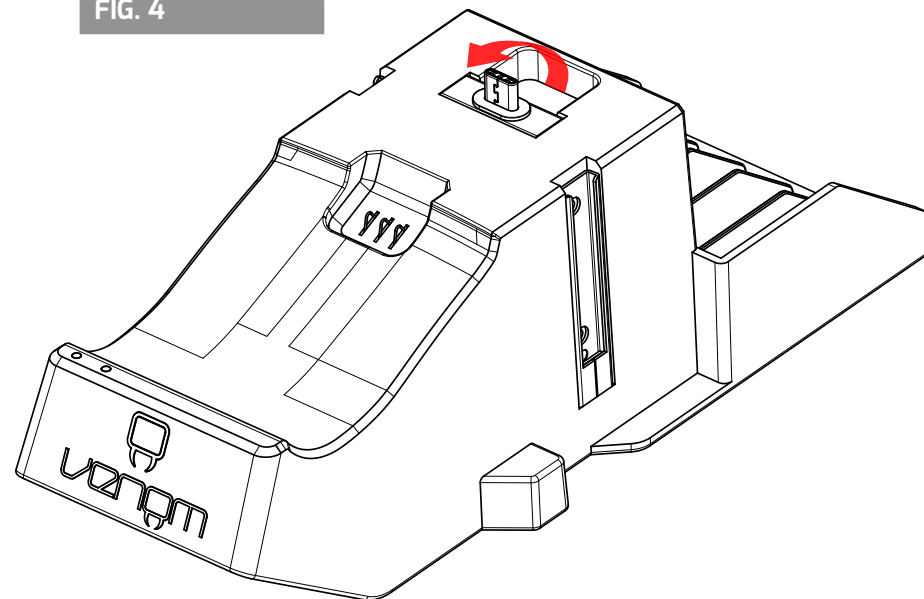
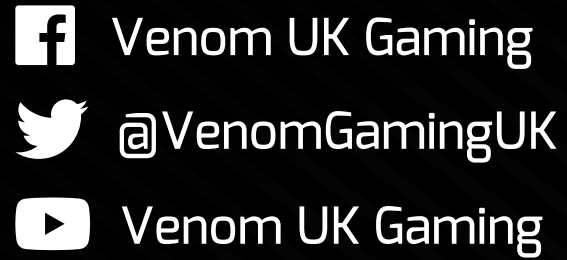


FIG. 4





www.venomuk.com

Venom Ltd. Solution House, Sandon Road,
Therfield, Hertfordshire SG8 9RE

Venom is a trademark of Venom Ltd.